



Best-In-Class Quiet Blending Technology

The ultimate blender with unparalleled sound reduction, exceptional beverage blends, and improved speed of service.

Smart Product Design

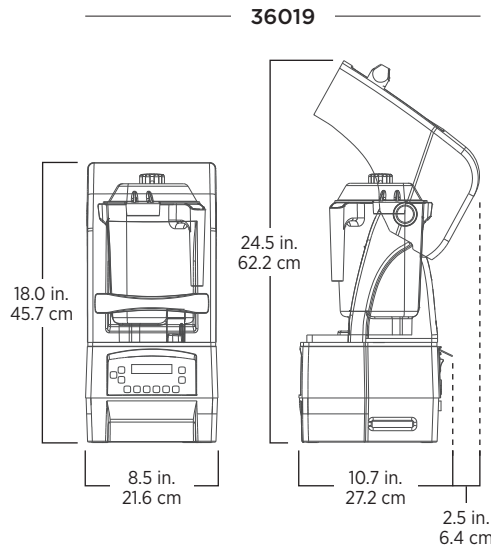
- Twist Lock sound enclosure is easier to remove and clean
- 48-ounce Advance container creates faster, smoother pours resulting in time and cost savings along with improved customer experience
- Larger centering pad allows for simple, one-step cleaning
- Advanced vibration dampening technology results in a more enjoyable atmosphere
- 6 program buttons with 34 optimized settings for easier, consistent blending
- Air management and powerful 3-peak output HP motor reduces noise, improves reliability, and minimizes downtime

La Meilleure Technologie d'Insonorisation de Mélangeur de sa Classe

Le mélangeur par excellence pour jouir d'une réduction de bruit inégalée, de boissons mélangées de façon exceptionnelle et d'une rapidité de service accrue.

Conception de Produit Intelligente

- Boîtier d'insonorisation Twist Lock plus facile à retirer et à nettoyer
- Récipient Advance de 1.4 L versant les liquides plus rapidement sans dégâts ce qui permet d'économiser temps et argent, ainsi que d'améliorer l'expérience du consommateur.
- Coussinet de positionnement plus grand permettant un nettoyage simplifié en une seule étape
- Technologie avancée de réduction de la vibration pour une ambiance plus agréable
- 6 boutons de programme offrant 34 réglages optimisés pour des mélanges simplifiés et uniformes
- Gestion de l'aération et moteur performant à puissance maximale de 3 HP aidant à réduire le bruit, à améliorer la fiabilité et à minimiser les pannes



Includes The Quiet One® with 48-ounce high-impact, clear/stackable Advance container complete with Advance blade assembly and lid, and removable compact enclosure.

For more complete warranty terms and conditions, please contact your authorized Vitamix distributor.

*Standard 64 oz. container cannot be used with the compact cover.

Comprend l'appareil The Quiet One avec un récipient Advance transparent, empilable et résistant aux chocs de 1.4 L doté d'un couvercle et d'un assemblage des lames Advance ainsi que d'un boîtier compact amovible.

Pour connaître les conditions de garantie complètes, veuillez communiquer avec votre distributeur Vitamix agréé.

* Le récipient standard de 2.0 L ne peut être utilisé avec le couvercle compact.

Product Specifications

Item Number	36019
Motor	≈3 peak output horsepower motor
Electrical	120 V, 50-60 Hz, 15.0 A
Net Weight	19.2 lbs, (23.1 lbs. with box)
Dimensions	18.0 x 8.5 x 10.7 in. (HxWxD) Height with lid open: 24.5 in.

Spécifications du Produit

Numéro d'Article	36019
Moteur	Moteur à puissance maximale de ≈3 HP
Caractéristiques Électriques	120 V, 50-60 Hz, 15.0 A
Poids Net	8.7 kg (10.5 kg avec la boîte)
Dimensions	45.7 x 21.6 x 27.2 cm (HxLxP) Hauteur lorsque le couvercle est ouvert : 62.2 cm

Also Available

62947	32 oz. Aerating container (complete with aerating blade assembly, lid, and mini tamper)		
15978	48 oz. Clear Advance container*		
58988	48 oz. Blue Advance container*	58990	48 oz. Orange Advance container*
58989	48 oz. Yellow Advance container*	58991	48 oz. Purple Advance container*

*Complete with Advance blade assembly and lid

Également Offerts

62947	Récipient d'aération de 0.9 L (avec assemblage des lames aérateur, couvercle et mini pilon)		
15978	Récipient Advance transparent de 1.4 L*		
58988	Récipient Advance Bleu de 1.4 L*	58990	Récipient Advance Orange de 1.4 L*
58989	Récipient Advance Jaune de 1.4 L*	58991	Récipient Advance Violet de 1.4 L*

* Comprend un assemblage des lames Advance et un couvercle

Contact Information / Coordonnées

Commercial Sales / Ventes Commerciales	Technical Support / Soutien Technique
+1.440.782.2450	+1.440.782.2450
international@vitamix.com	commercialts@vitamix.com

vitamix.com/commercial

For more information, contact your local foodservice distributor.

Pour obtenir de plus amples renseignements, communiquez avec votre distributeur d'équipement de restauration local.

