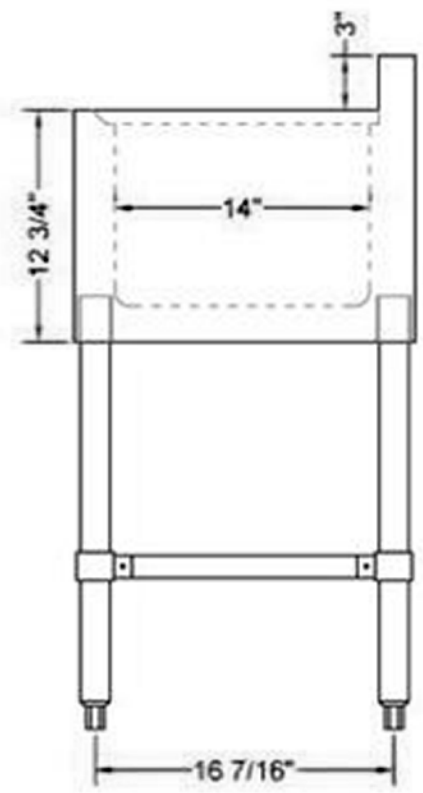
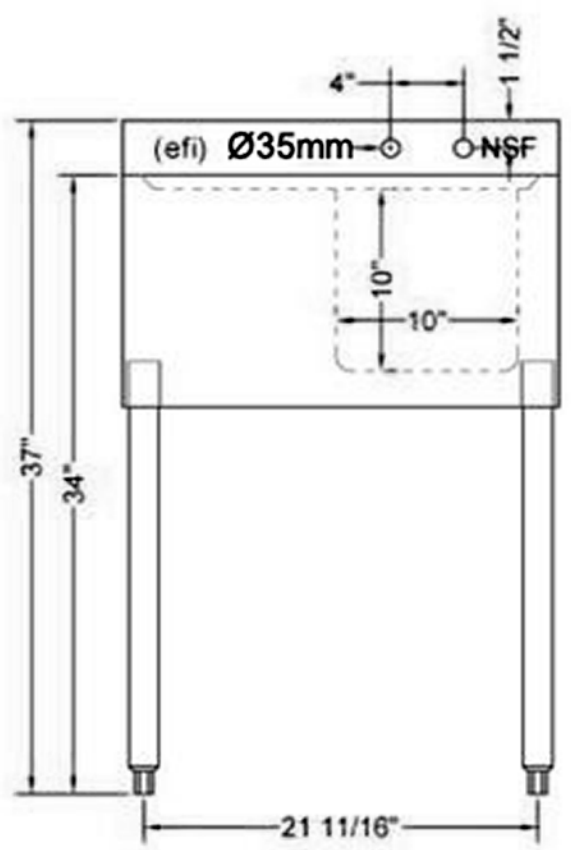
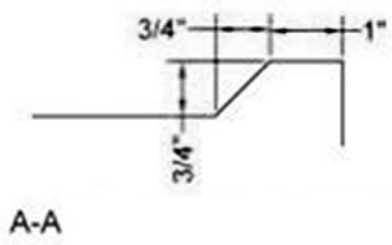
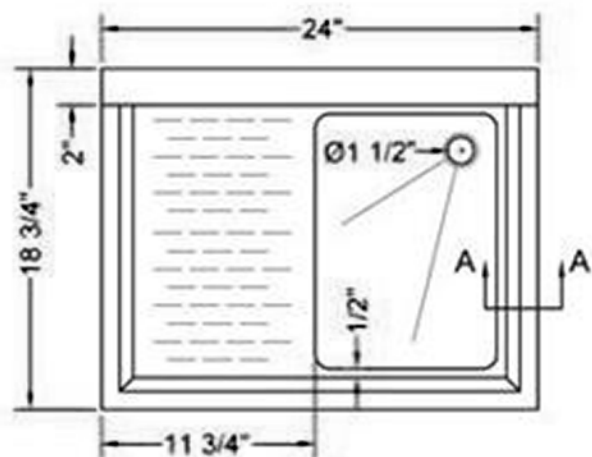
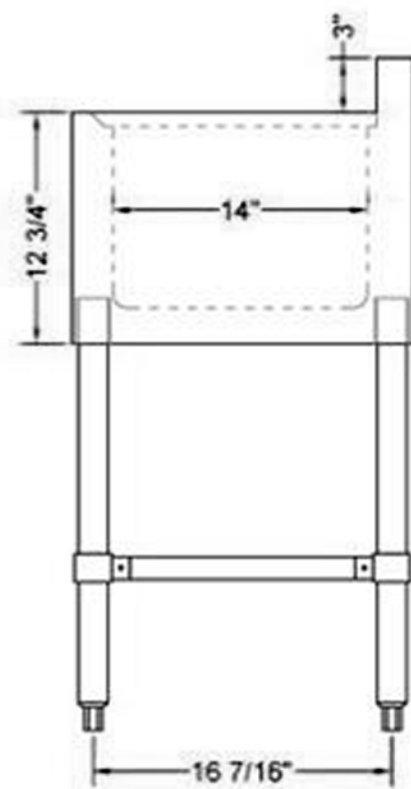
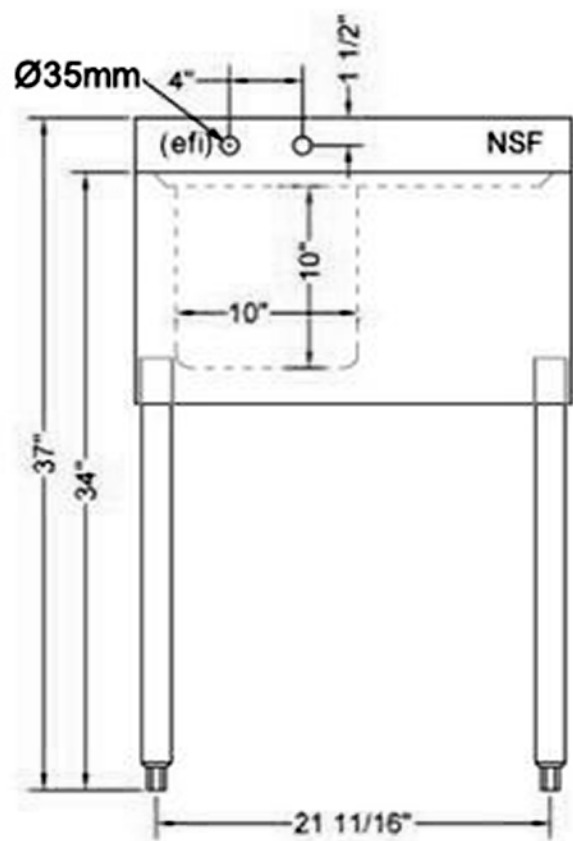
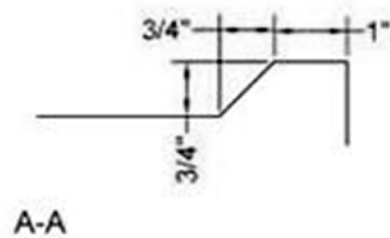
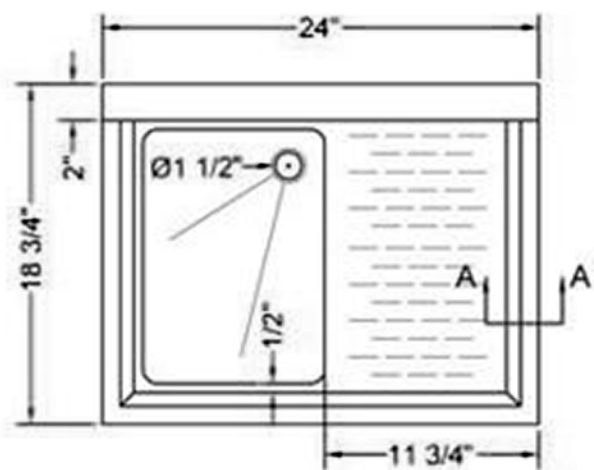


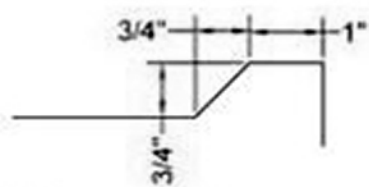
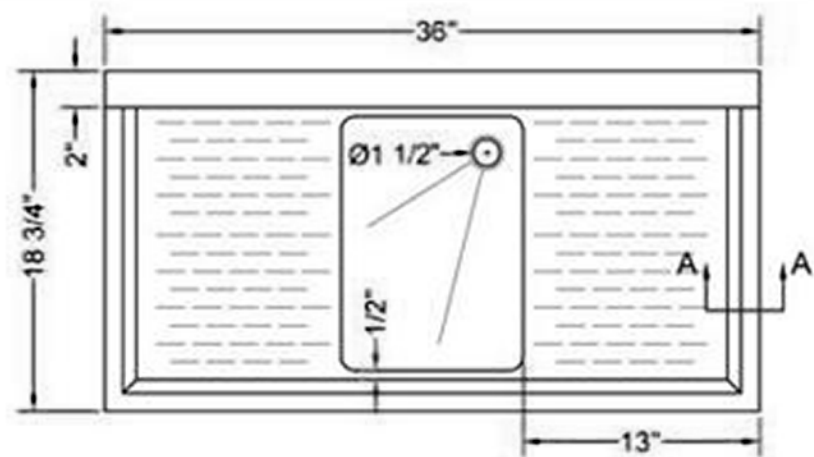
SIB-1N



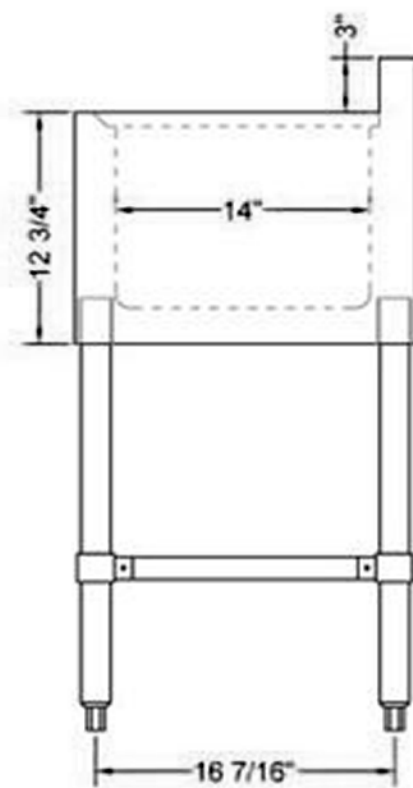
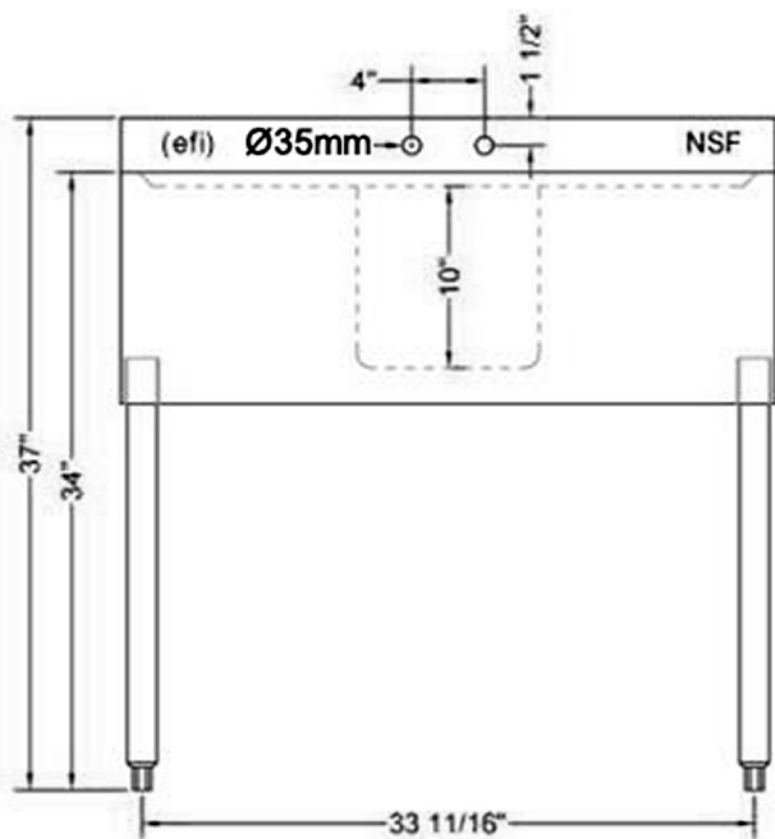
SIB-1L



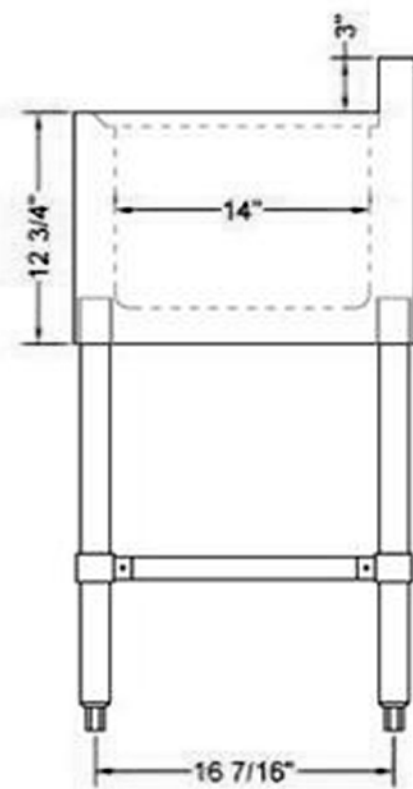
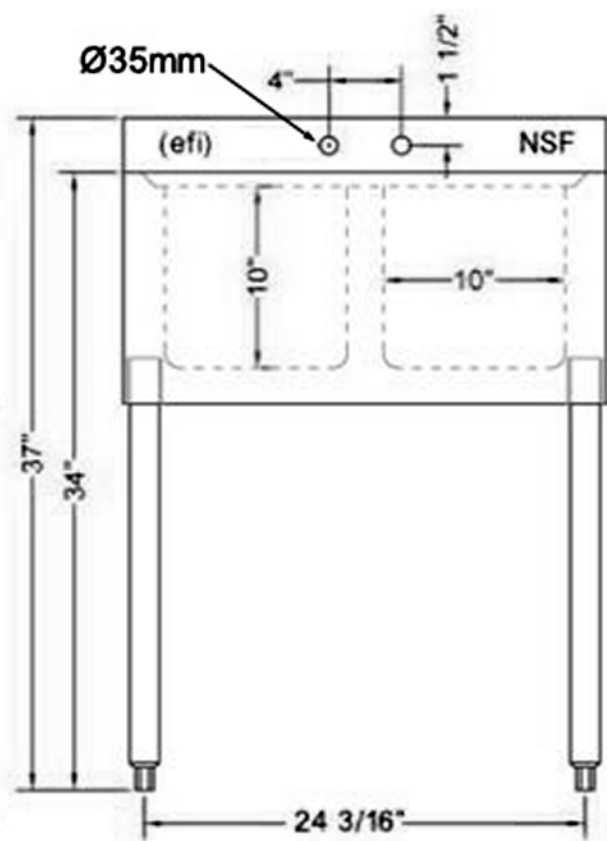
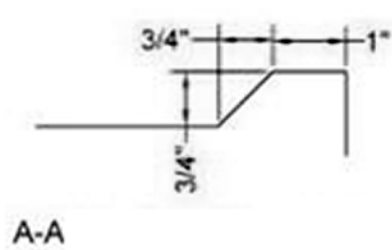
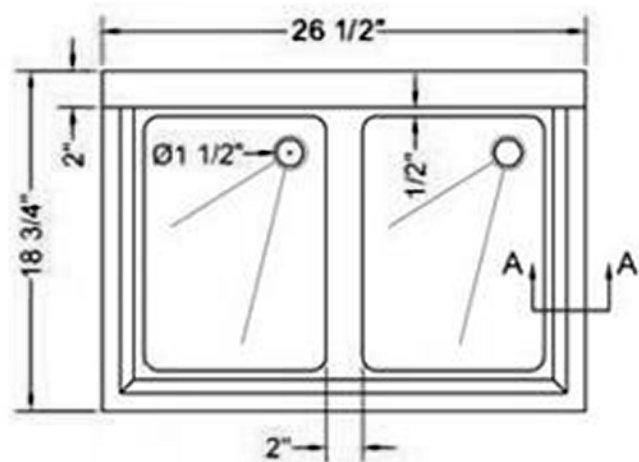
SIB-1R



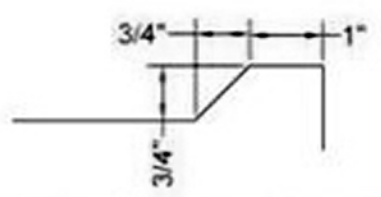
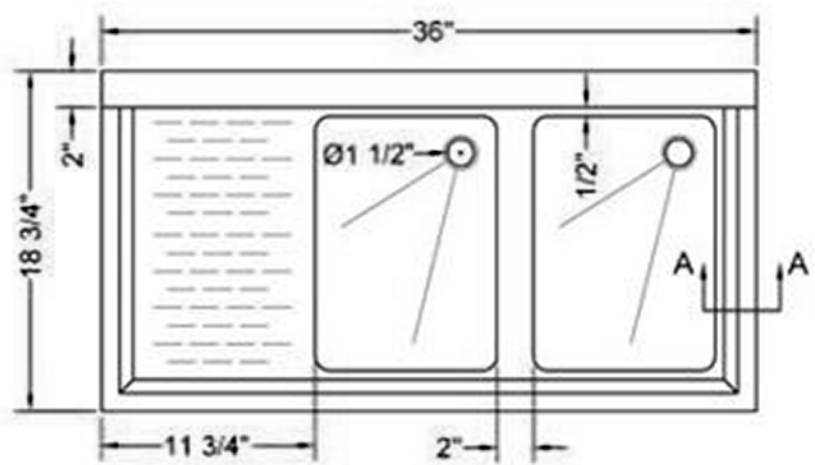
A-A



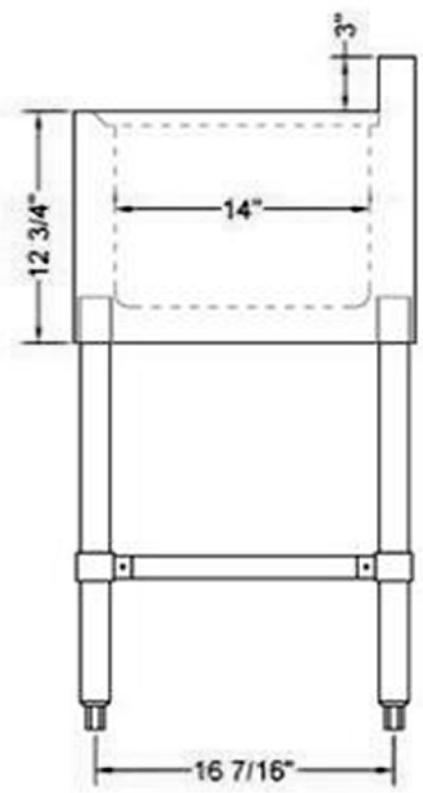
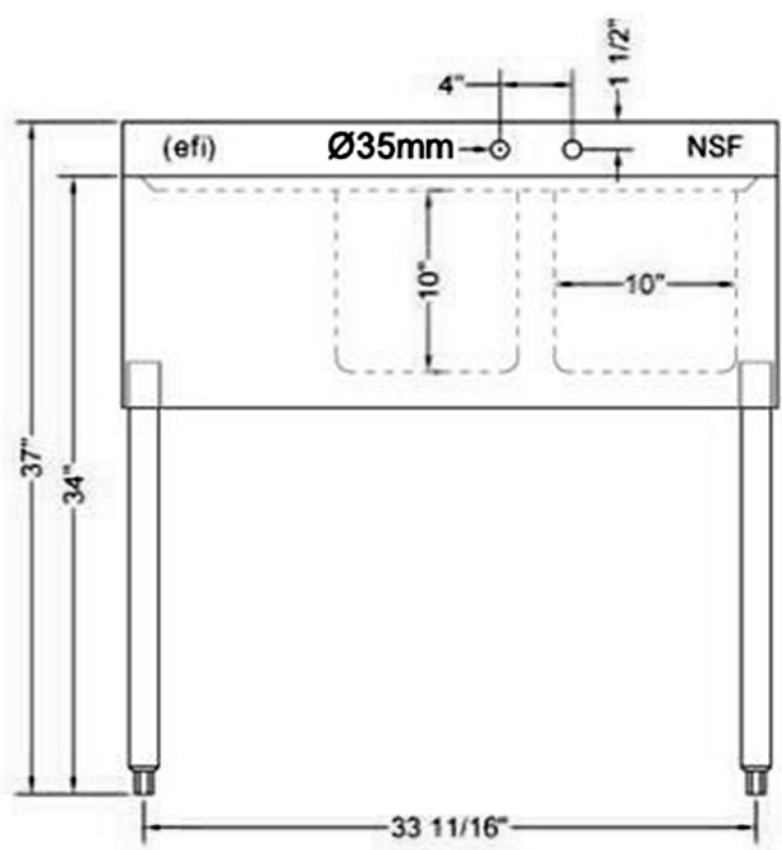
SIB-1B



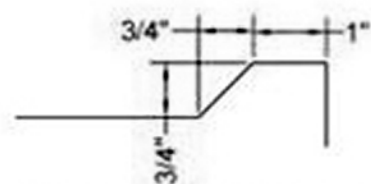
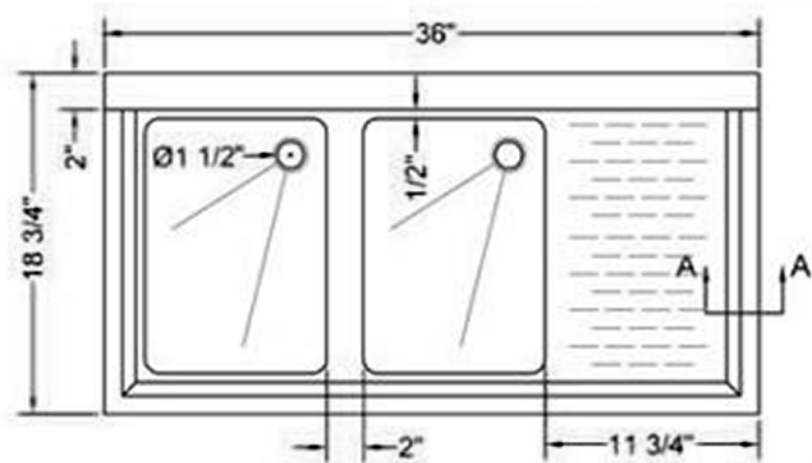
SIB-2N



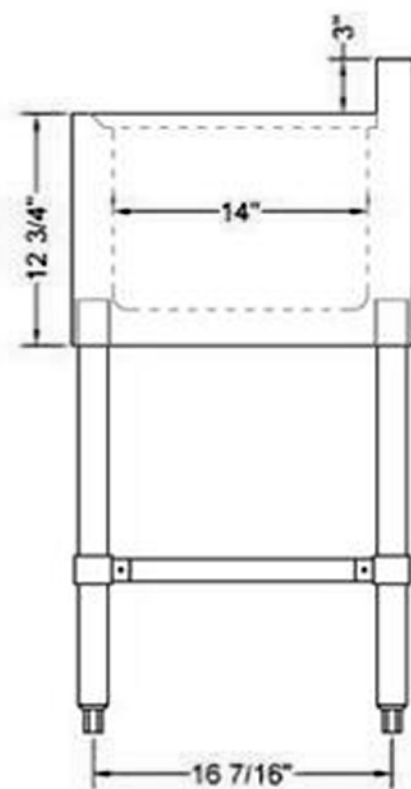
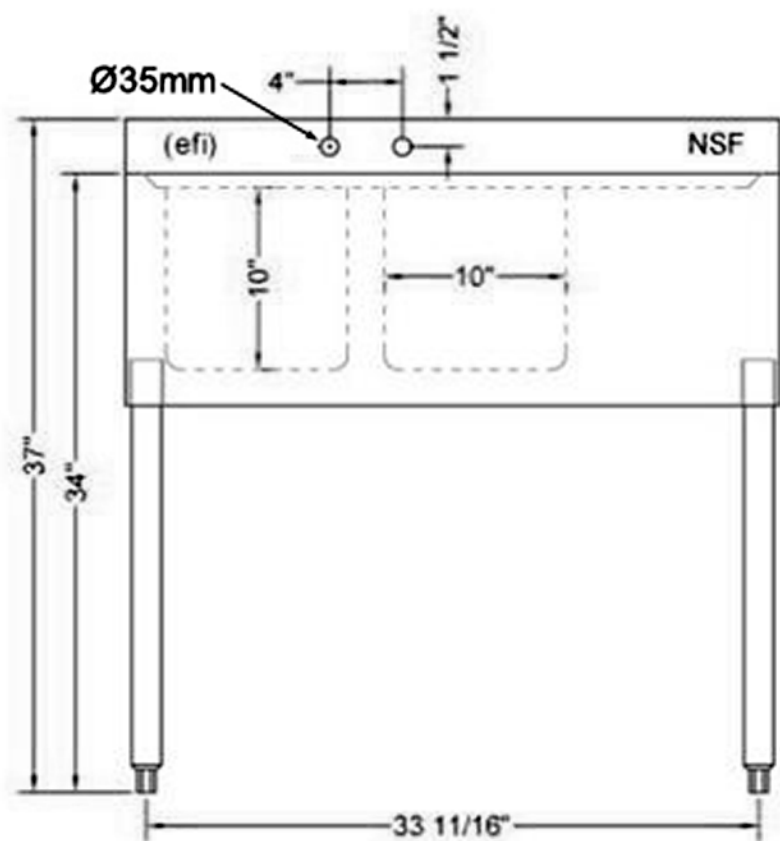
A-A



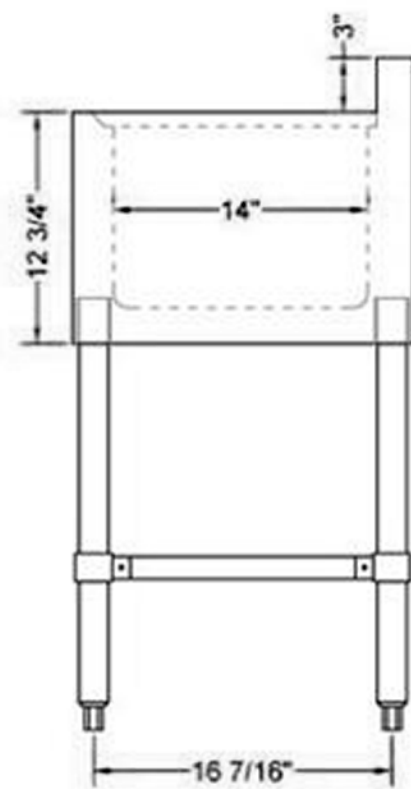
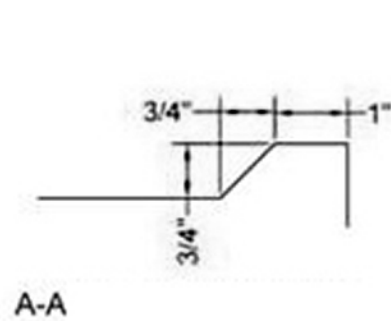
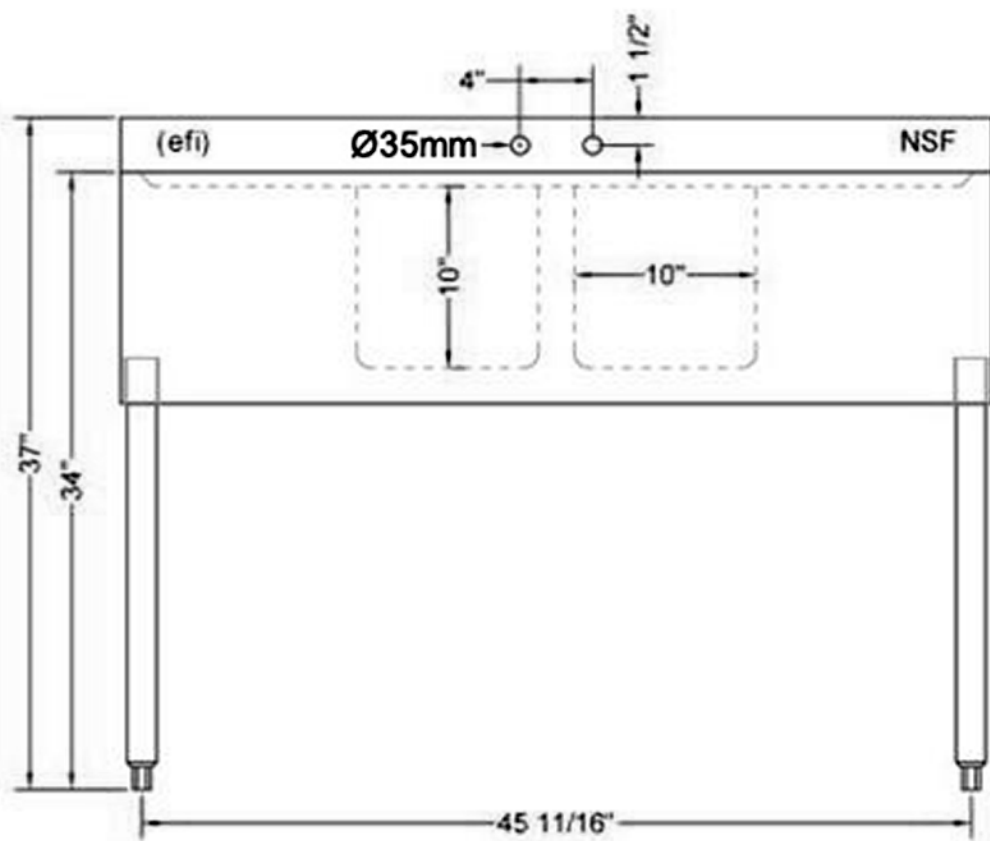
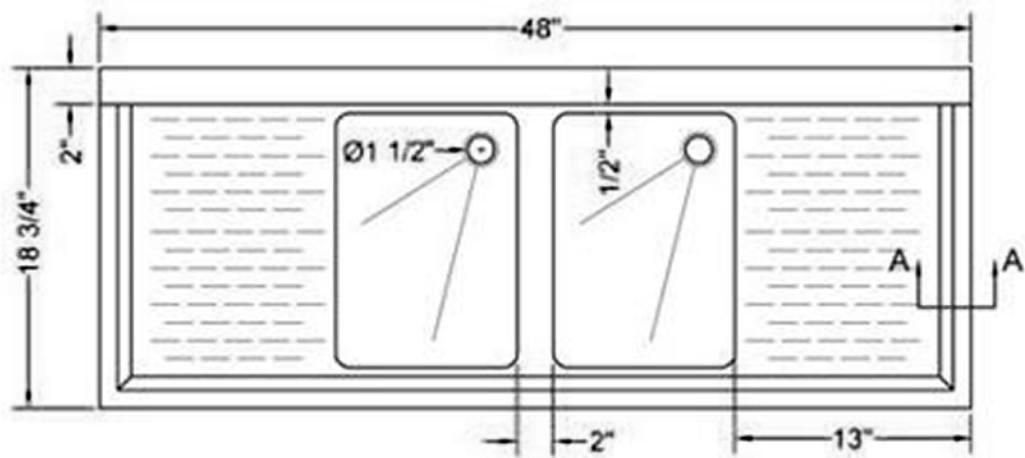
SIB-2L



A-A

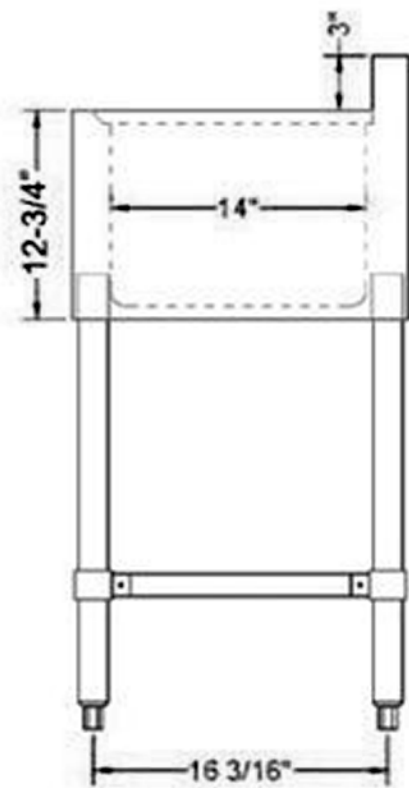
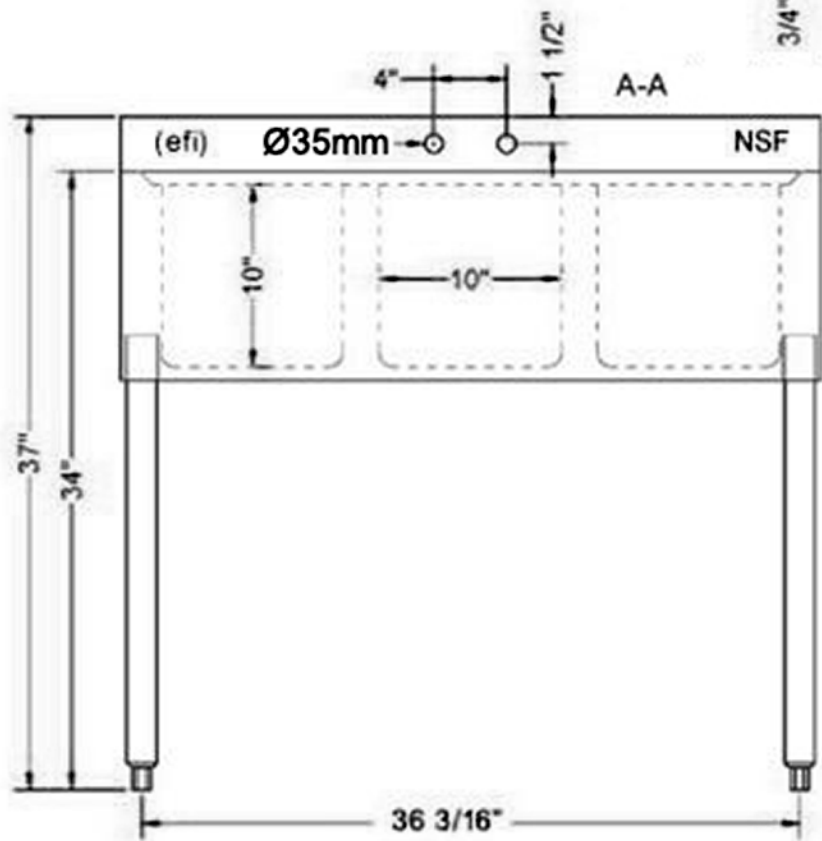
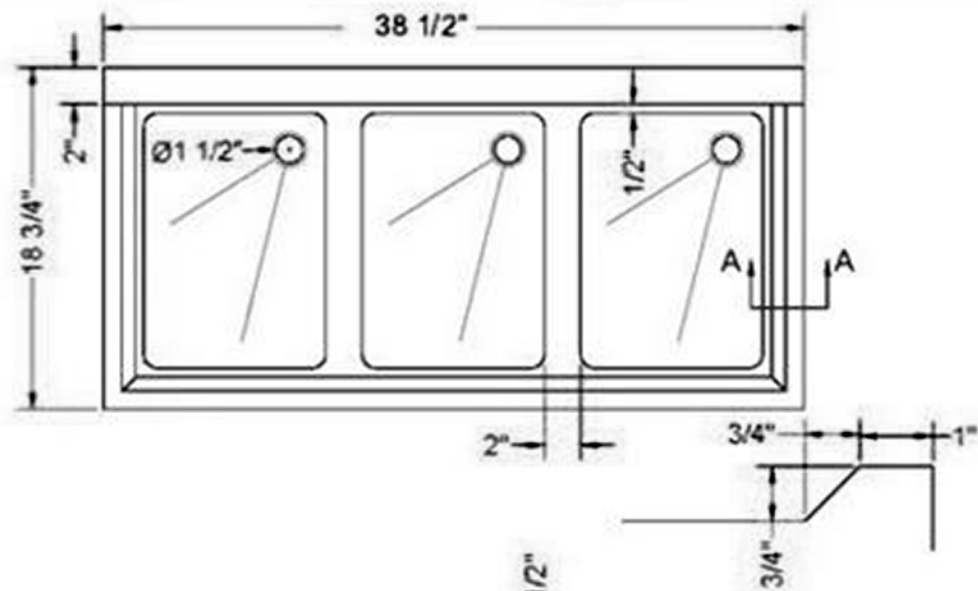


SIB-2R

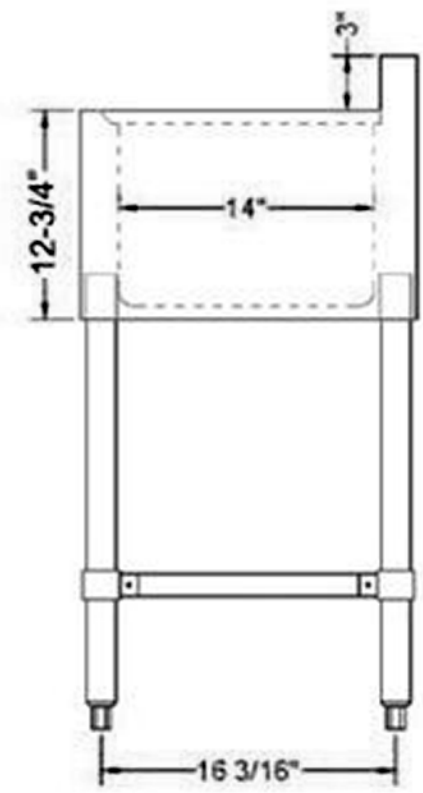
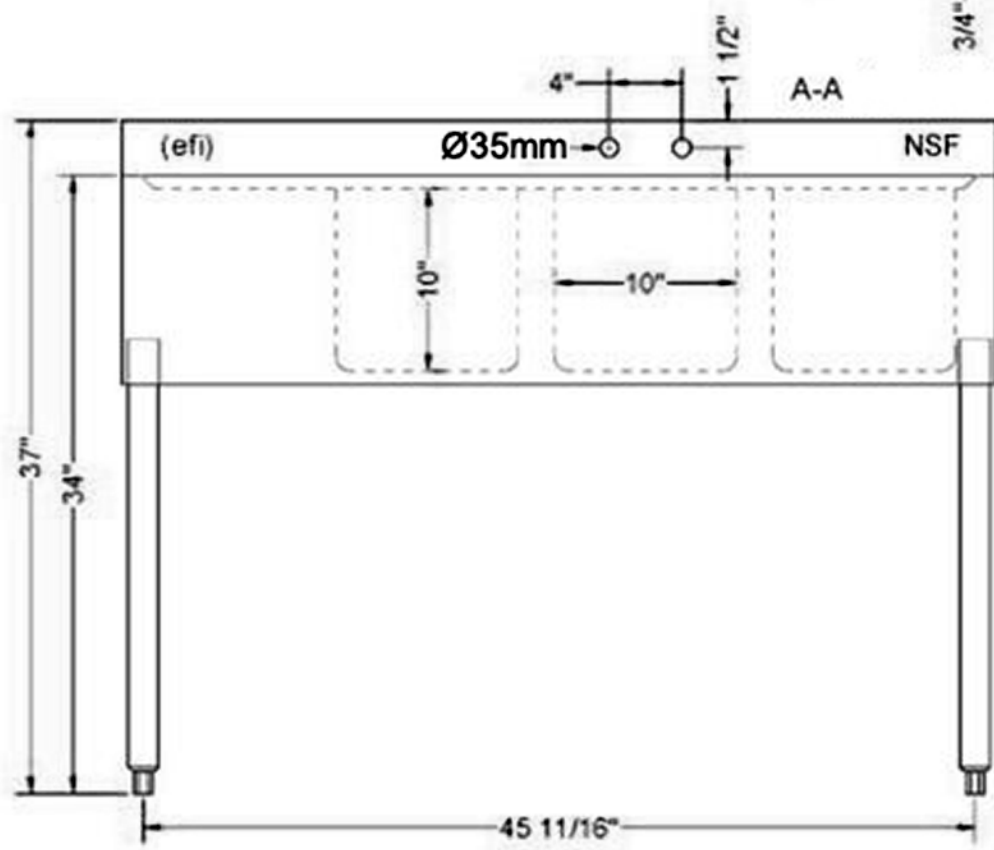
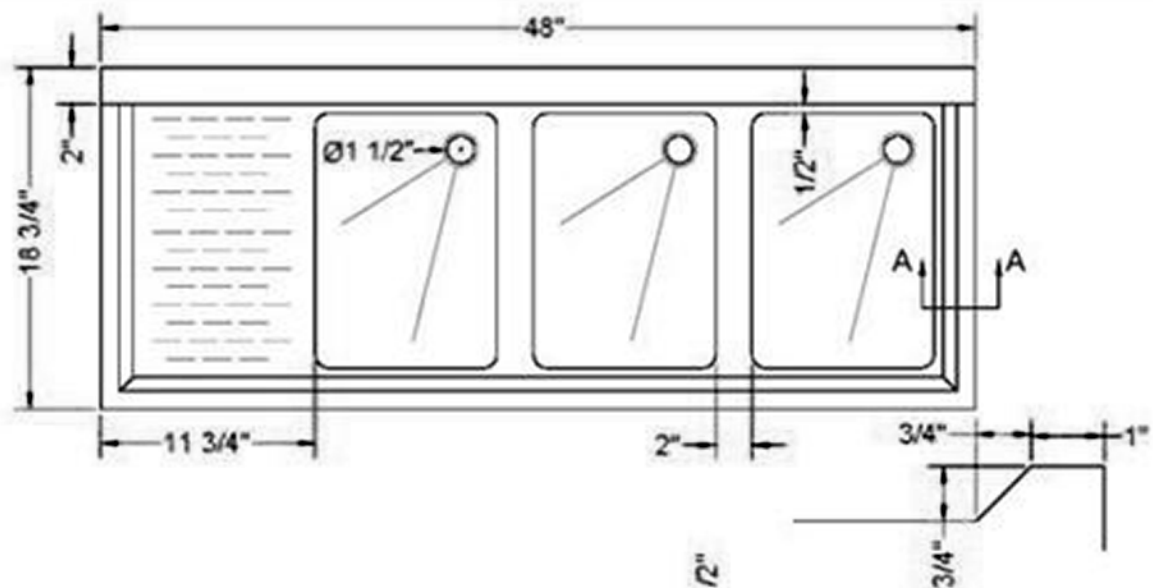


SIB-2B

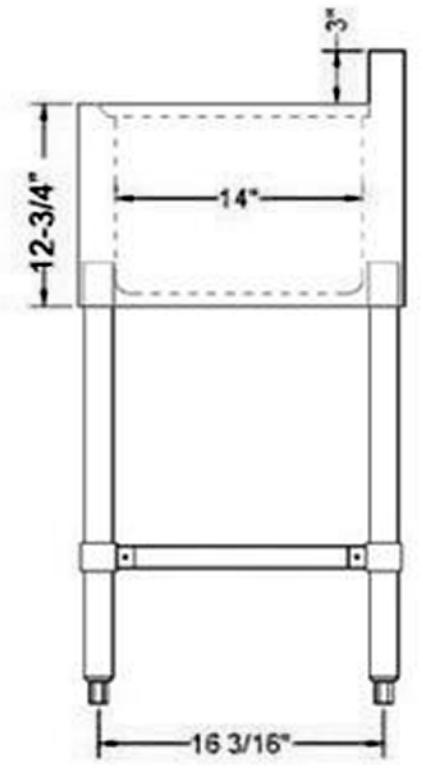
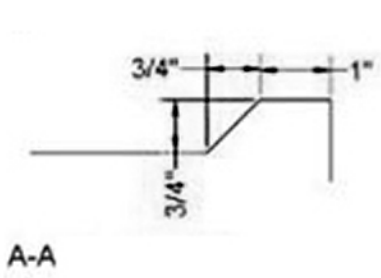
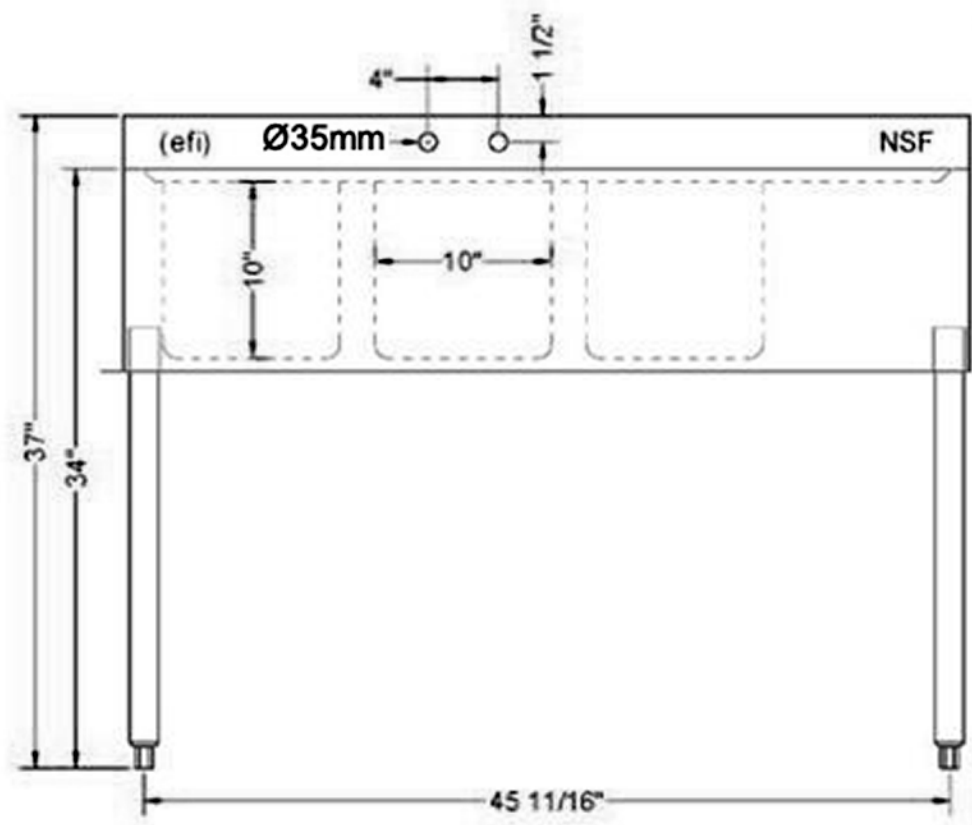
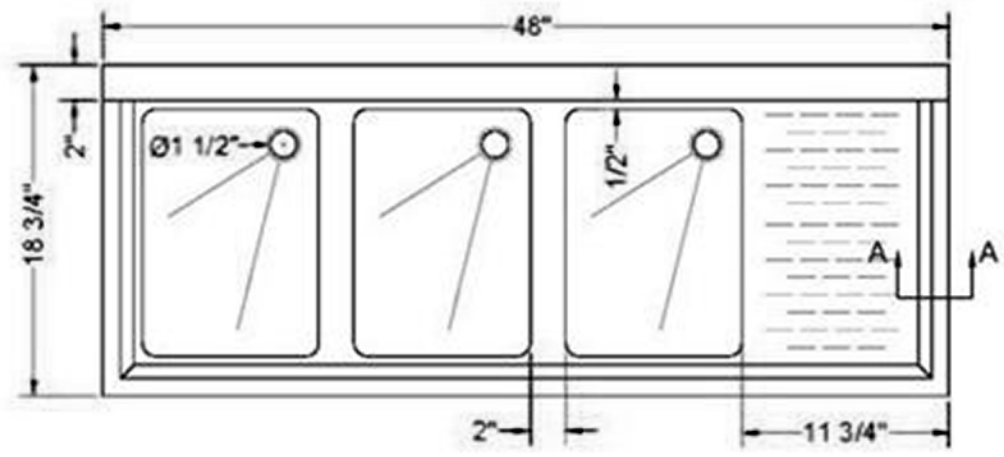




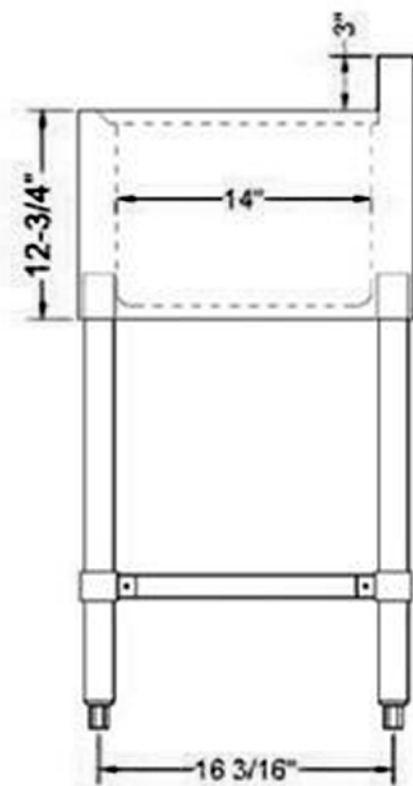
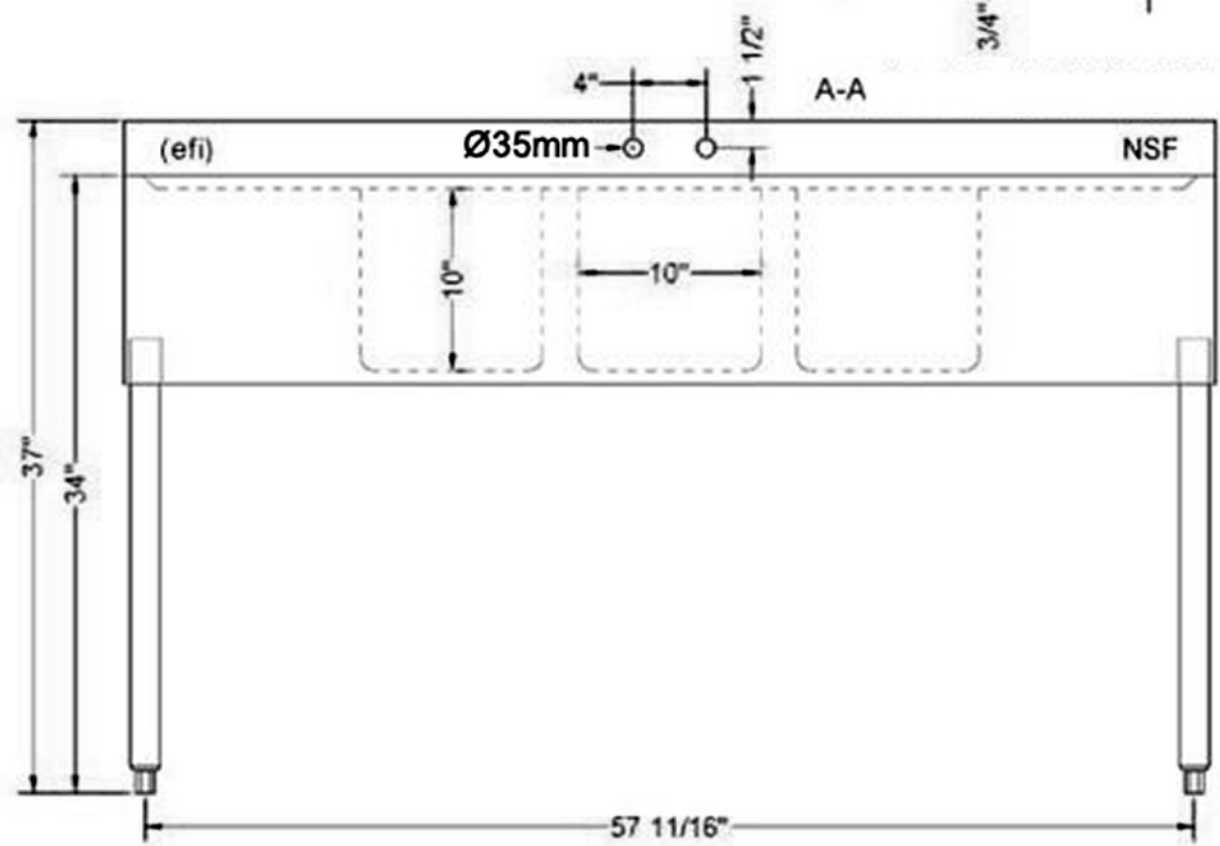
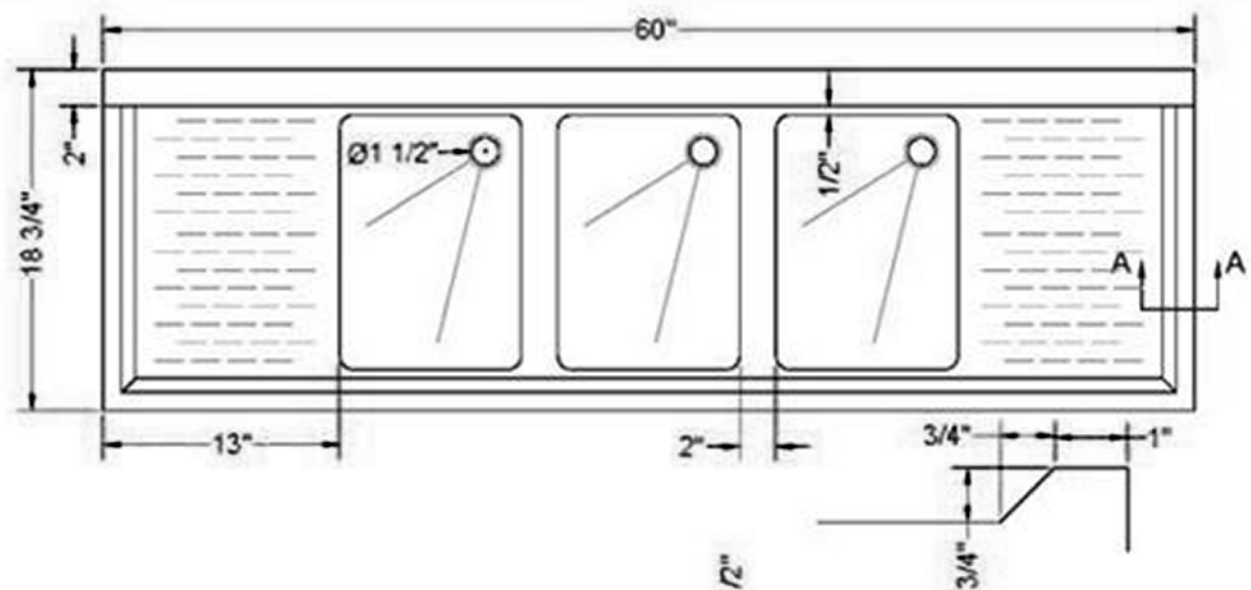
SIB-3N



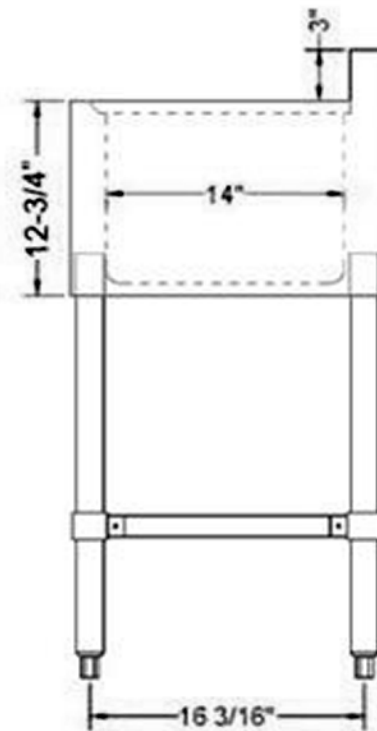
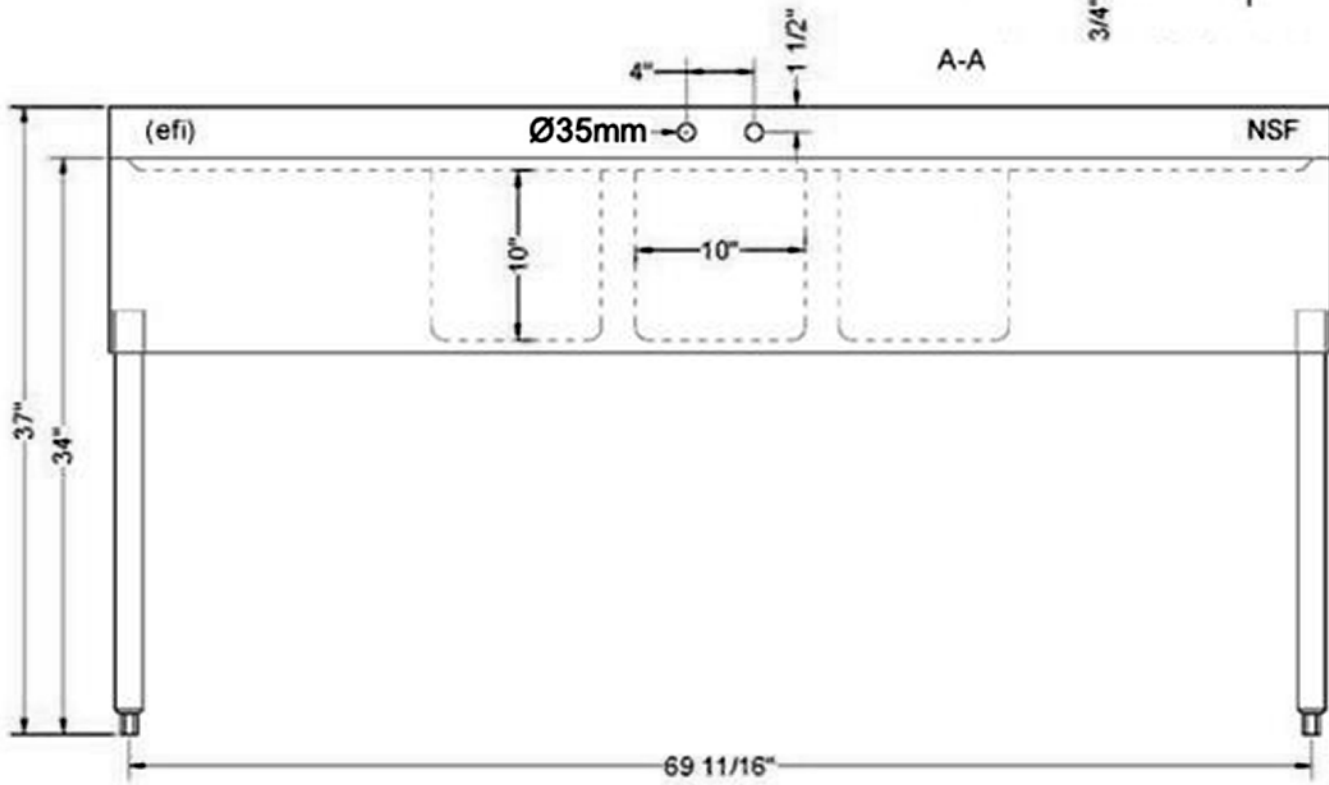
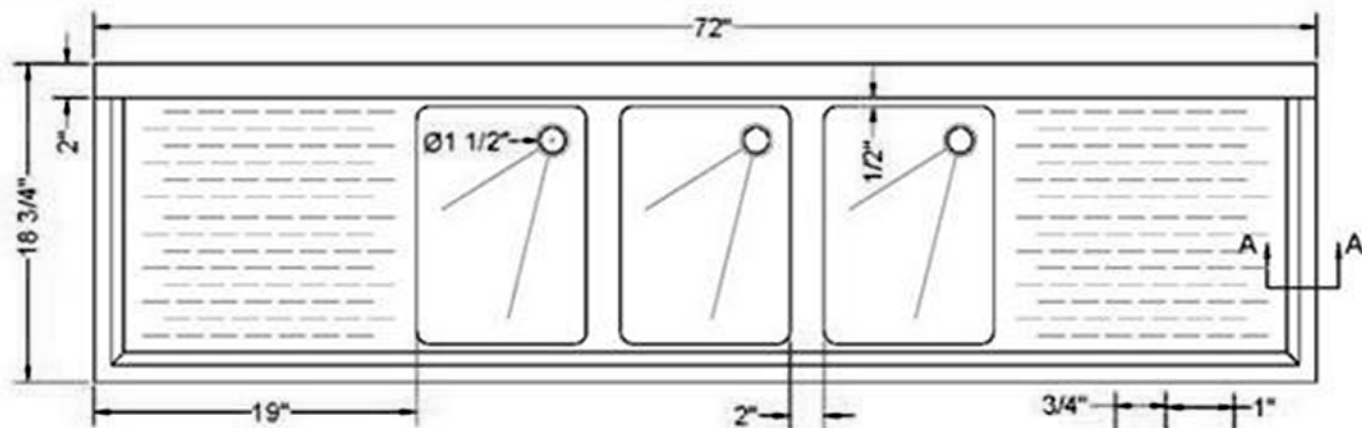
SIB-3L



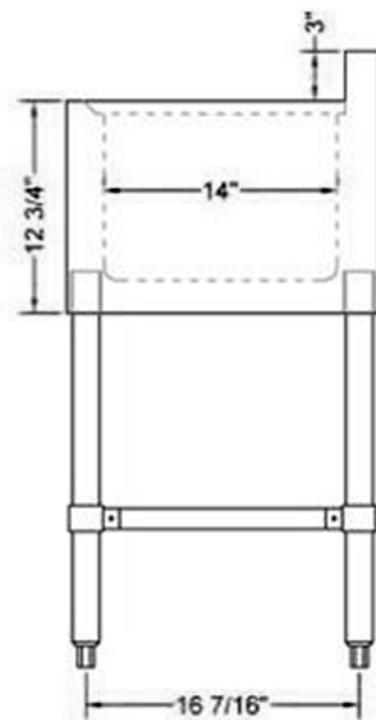
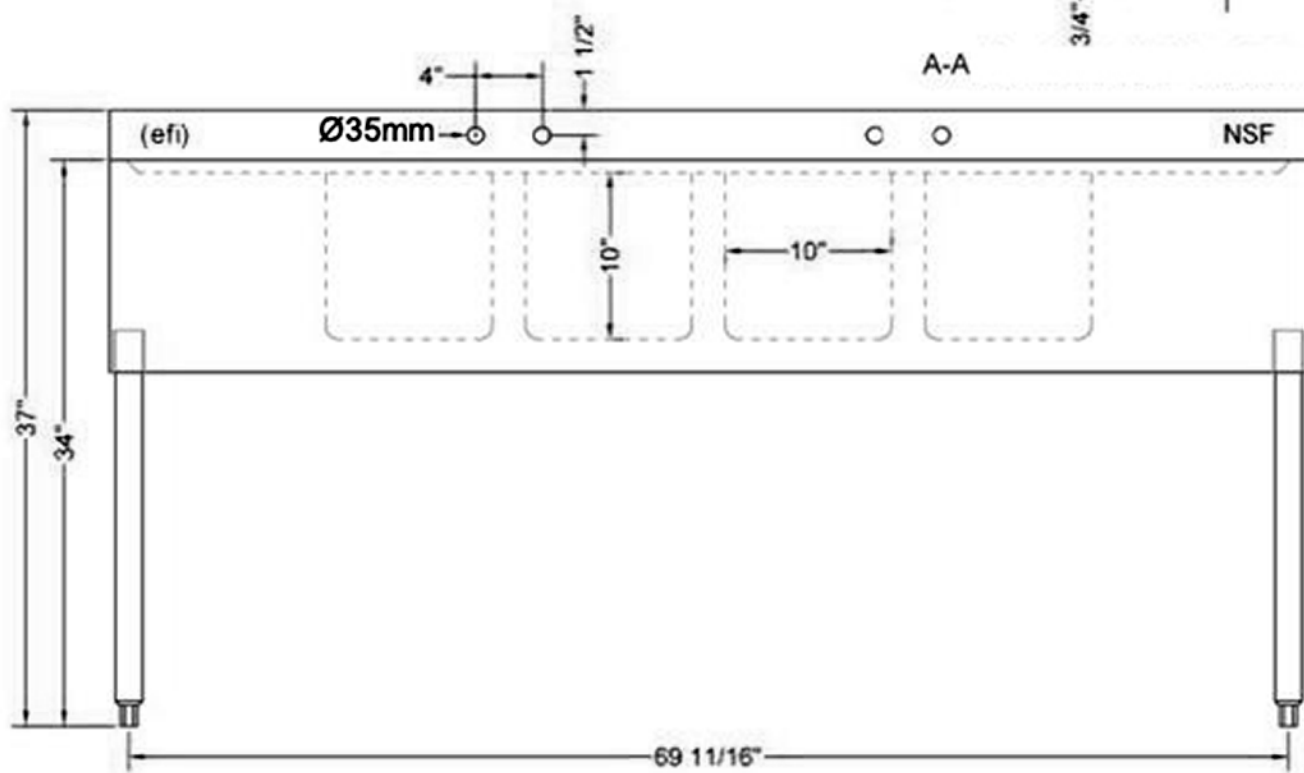
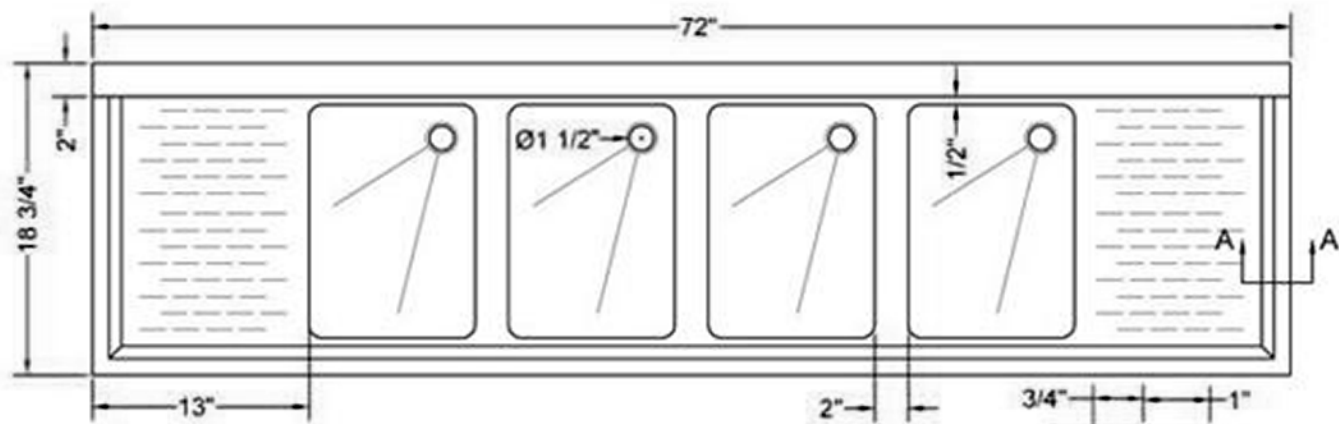
SIB-3R



SIB-3B-60



SIB-3B-72



SIB-4B